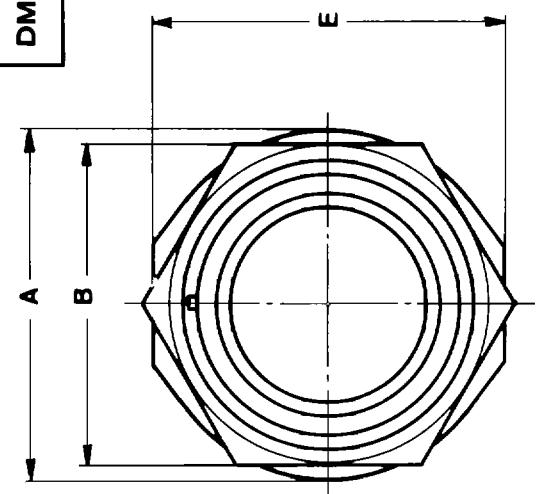
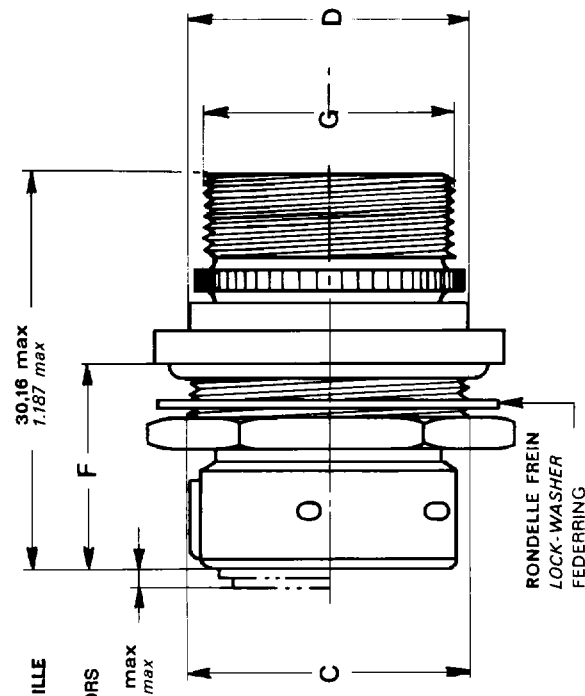


DEPASSEMENT DE L'ISOLANT DOUILLE
 SOCKET INSERT EXTENSION
 ÜBERSTAND DES BUCHSENISOLATORS

2.05 max
 .081 max



DM 9601-072

N° du FABR. MANUF. Nr HERST. Nr	A max.		B max.		C max.		D max.		E max.		F max.		G - Filetage		Poids max. max. Weight max. Gewicht	
	inches	mm.	inches	mm.	inches	mm.	inches	mm.	inches	mm.	inches	mm.	inches	mm.	L b s	g
9	.753	19,10	.640	16,26	.560	14,21	.611	15,50	.753	19,10	.616	15,65	1/2-28	UNEF-2A	P .0216	P 9,80
9	.878	22,30	.832	21,12	.684	17,38	.679	17,25	.878	22,30	.664	16,85	5/8-24	NEF-2A	S .0236	S 10,70
9	1.067	27,10	.952	24,19	.809	20,55	.817	20,75	1.067	27,10	.664	16,85	3/4-20	UNEF-2A	P .0338	P 15,30
9	1.193	30,30	1.077	27,35	.997	25,31	.941	23,90	1.162	29,50	.664	16,85	7/8-20	UNEF-2A	S .0398	S 18,00
9	1.319	33,50	1.265	32,13	1.122	28,49	1.067	27,10	1.315	33,40	.664	16,85	-20	UNEF-2A	P .0481	P 21,80
9	1.504	38,20	1.390	35,31	1.247	31,66	1.254	31,85	1.425	36,20	.664	16,85	1 3/16-18	NEF-2A	S .0763	S 34,60
9	1.878	47,70	1.765	44,83	1.622	41,19			1.854	47,10	.740	18,80	1 7/16-18	NEF-2A	P .0843	P 29,20
															S .1068	S 48,40
															P .1278	P 57,90
															S .2071	S 92,80

2. Pour l'accessoire seul, voir page 54.
 1. For the accessory see page 54.
 1. For contact arrangements and alternate insert positions see pages 11 to 16.

NOTA

1. Für das Zubehör siehe Seite 54.
 1. Für Kontaktanordnungen und Winkelstellungen siehe Seite 11 bis 16.

ANMERKUNGEN.

COMPAGNIE DEUTSCH

PARTIE FIXE A COLLERETTE RONDE
 AVEC ADAPTATEUR
 SINGLE HOLE MOUNTING RECEPTACLE
 WITH ADAPTOR



STECKDOSE MIT EINLOCHBEFESTIGUNG
 UND ZUBEHÖRADAPTER

DM 9601 -072